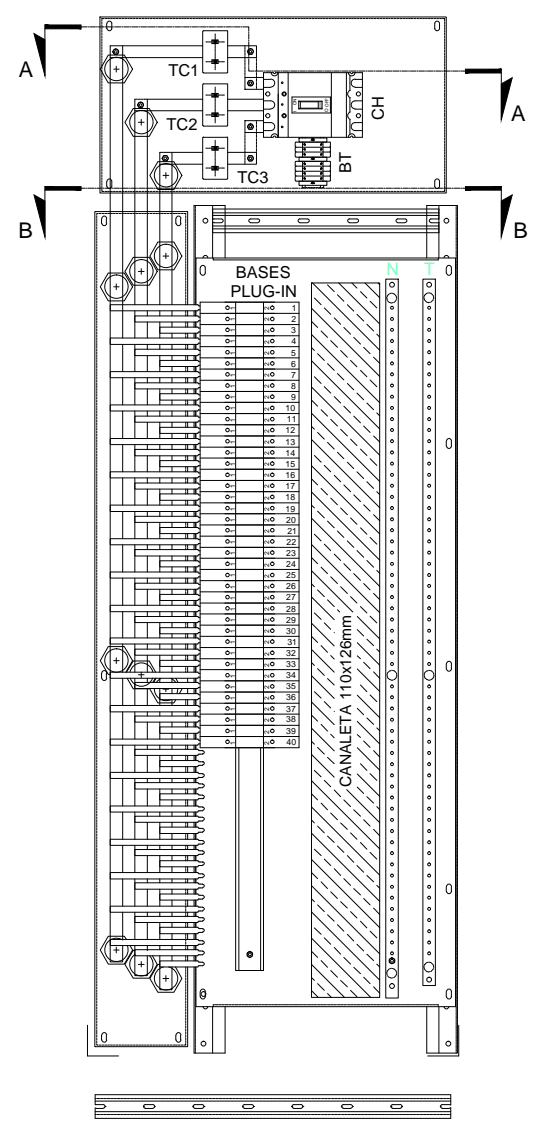


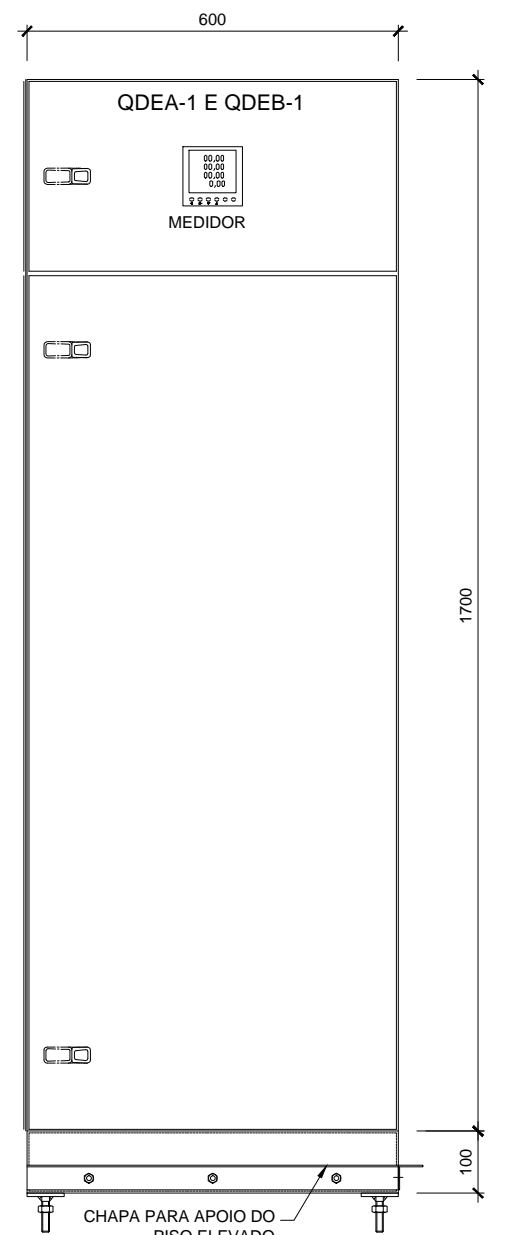
VISTA LATERAL

NOTA  
1- DIMENSÕES EM MILIMETROS.

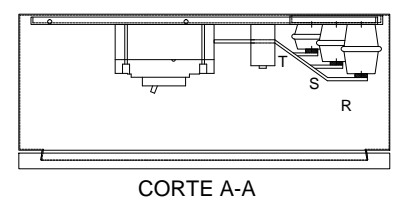


LAY-OUT INTERNO

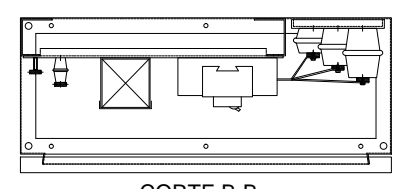
NOTA  
1- DIMENSÕES EM MILIMETROS.



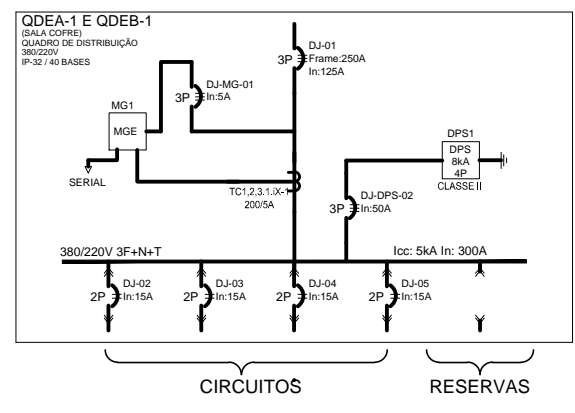
VISTA FRONTAL



CORTE A-A



CORTE B-B



CIRCUITOS      RESERVAS

A	LANÇAMENTO INICIAL		JUL/2017
---	--------------------	--	----------

Rev.	Discriminação	Resp.	Data
------	---------------	-------	------

Eng. JOSÉ MACLÉU DA SILVA      CRE-SP    120.424  
 Eng. NERI PLUHAR PESCADOR      CREA-RS    041.997

EXECUÇÃO	
PROPRIETÁRIO	

**CERTIUM**  
 Consultoria - Projetos  
 RUA GONÇALO DE CARVALHO, Nº 68b  
 PORTO ALEGRE - RS  
 CEP 91.035-170  
 TEL: (51) 3337-3535  
 Site: www.certium.com.br

<b>JFPE - DATA CENTER</b> PERNAMBUCO		PJ nº <b>4</b>
<b>ELÉTRICA</b> <b>DIAGRAMA DOS QUADROS</b> <b>QDEA1 e QDEB1</b>		Prancha nº <b>12/13</b>
Fase <b>A</b>	Versão <b>A</b>	
Desenho:	Data JULHO/2017	Esc. S/E
Coordenador:	Arquivo: JFPE_ELE_F12_QDEA1-QDEB1_V01.dwg	