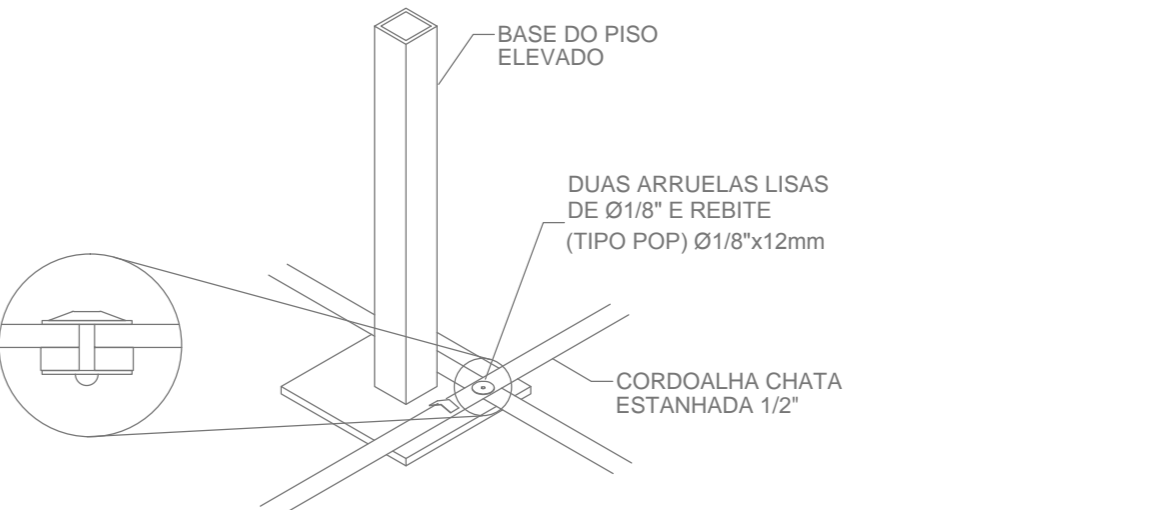


- LEGENDA**
- - - - - CABO DE COBRE NU #25mm² TÊMPERA MOLE SOB O PISO ELEVADO
 - CORDOALHA DE ATERRAMENTO CHATA, ESTANHADA 1/2"
 - BARRA DE EQUIPOTENCIALIZAÇÃO COM CONEXÃO À TERRA

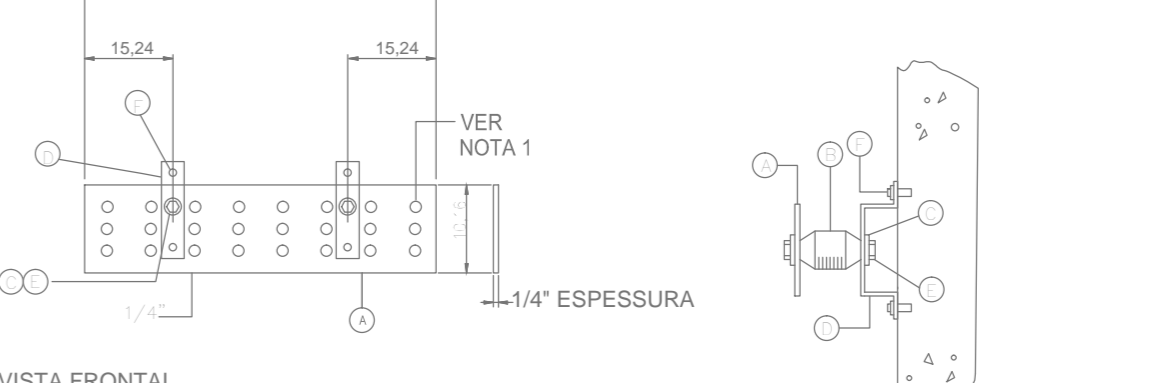
NOTAS:

- 1 - CONECTAR A MALHA DE PISO ELEVADO À BARRA GERAL DE TERRA DA EDIFICAÇÃO.
- 2 - ATERRAR AS ELÉTROCALHAS EM PONTO PRÓXIMO A MALHA DE ATERRAMENTO.
- 3 - ATERRAR OS SUPORTES DO PISO ELEVADO A CADA 2 PLACAS.

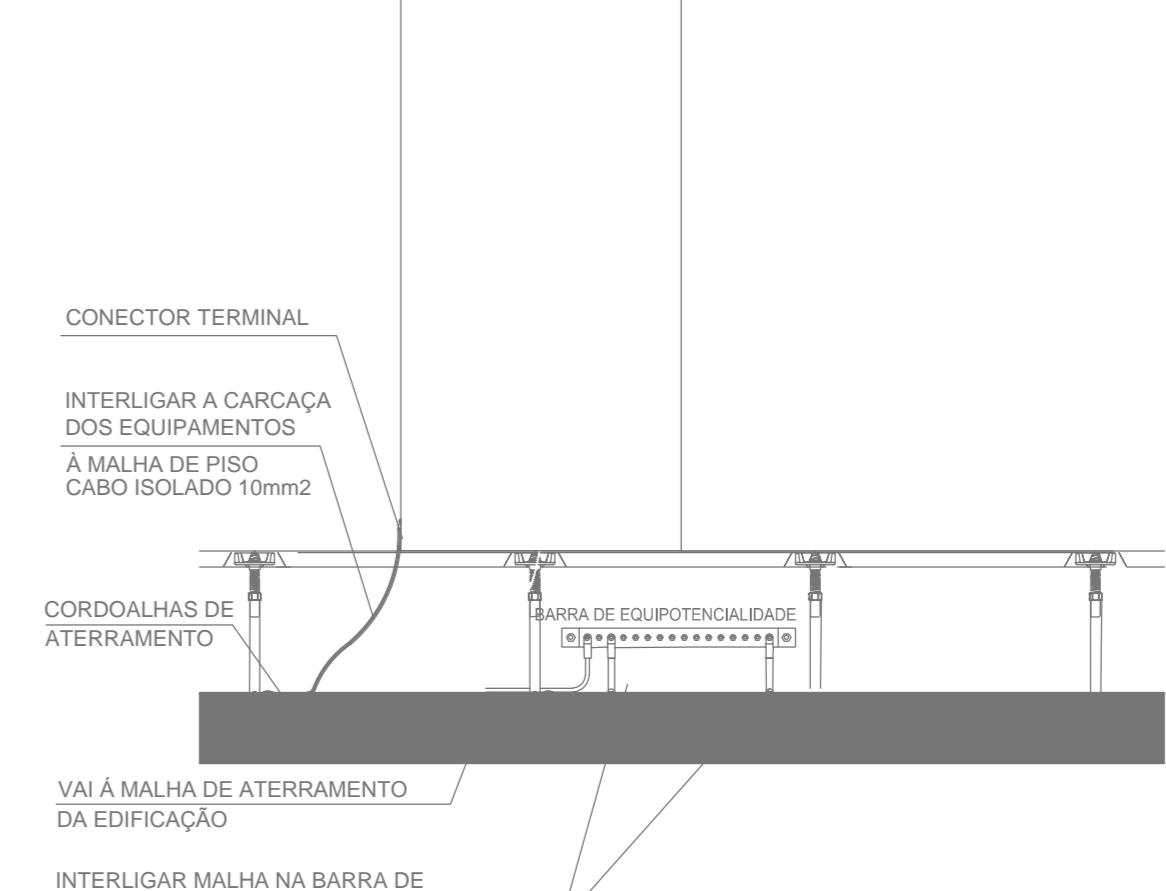


- LEGENDA**
- BARRA DE ATERRAMENTO
 - ISOLADOR
 - ARRUELA DE PRESSÃO 5/8"
 - SUPORTE DE MONTAGEM
 - PARAFUSO 4x8"
 - PARAFUSO CABEÇA SEXTAVADA, ROSCA SOBERBA DE 3/8"x2 1/2", COM BUCHA DE NYLON 5/12"

RESERVAR TRÊS FUROS PARA CADA CONDUTOR, USAR CONECTOR DE PRESSÃO COM 2 FUROS.



RACKS, CLIMAS, PAINÉIS, ETC... E QUALQUER EQUIPAMENTO COM ESTRUTURA METÁLICA



A	LANÇAMENTO INICIAL	NERI	JUL/2017
Rev.	Discriminação	Resp.	Data
	Eng. JOSE MAGI FILI DA SILVA - CRE-SP 125.424		
	Eng. NERI PLUHAR PISCADOR - CREARS 041.997		

EXECUÇÃO

PROPRIETÁRIO

JFPE - DATA CENTER
PERNAMBUCO

ELÉTRICA
TÉRREO
ATERRAMENTO

Proj. nº: **4**
Revisão nº: **07/13**
Folha: **A** de **A**

Desenho: Data: JUL/2017 Esc: 1:50
Coordenador: Arquivo: JFPE_ELE_FDP_ATERRAMENTO_V01.dwg

1 ATERRAMENTO
1:50